



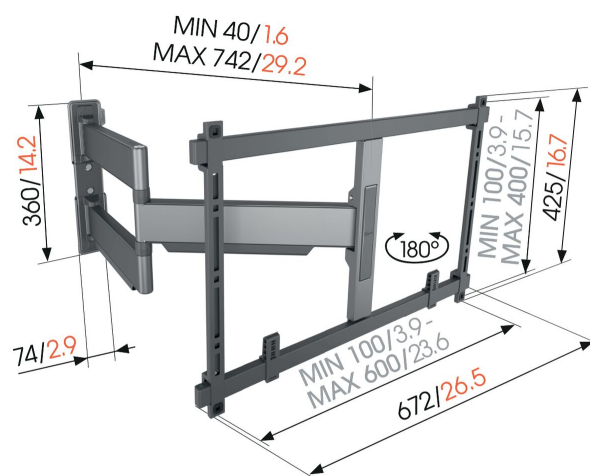
TVM 5845 Draaibare tv-beugel

Belangrijke voordelen

- Ultraslank en -sterk - Slechts 4 cm van de muur, ideaal voor grote OLED/QLED tv's
- Soepele OneFinger™-beweging - Dankzij gecoate lagere en precisiestalen assen
- Perfect rechte montage - Gratis waterpas inbegrepen
- 2D-Leveling™: Je tv altijd waterpas - Nauwkeurig waterpas stellen na installatie (horizontaal en verticaal)
- Beschermende tv-patches - Bescherm de achterkant van je tv met zachte beschermende patches

Draaibare, ultraslanke tv-beugel voor high-end tv's van 55 tot 100 inch

De ELITE Full-Motion+ tv-beugel is speciaal ontworpen om grote tv's volledig tot hun recht te laten komen. Perfect dus voor jouw OLED- of QLED-tv. De tv-muurbeugel is ultraslank, ultrasterk en tot maar liefst 180° draaibaar, zodat je vanuit elke hoek optimaal kunt genieten van je tv. De tv-beugel is geschikt voor schermen van 55 tot 100 inch met een gewicht van maximaal 55 kg. Je tv hangt tv slechts 4 cm van de muur.



mm/inch
VESA mounting holes



TVM 5845 Draaibare tv-beugel

Specificaties

Artikelnummer (SKU)	5858450
Kleur	Zwart
EAN enkele doos	8712285354786
Productgrootte	XL
TÜV-gecertificeerd	Ja
Draaien	Tot 180°
Garantie	15 jaar
Min. grootte beeldscherm (inch)	55
Max. grootte beeldscherm (inch)	100
Max. laadgewicht (kg)	55
Max. formaat bout	M8
Max. hoogte van interface (mm)	425
Max. breedte van interface (mm)	660
Kabeldoorvoersysteem	Kabelvingers voor kabeldoorvoersysteem aan de achterkant van je tv CIS® kabeldoorvoersysteem
Max. afstand tot de muur (mm)	740
Max. horizontaal gatenpatroon (mm)	600
Max. verticaal gatenpatroon (mm)	400
Min. afstand tot de muur (mm)	40
Min. horizontaal gatenpatroon (mm)	100
Min. verticaal gatenpatroon (mm)	100
Aantal scharnierpunten	3
Waterpas inbegrepen	Ja

VOGEL'S HOLDING BV (©)

Alle rechten voorbehouden.
Drukfouten, technische
aanpassingen en prijswijzigingen
voorbehouden.

Datum: 2022-06-09



Vogel's. For Sure.